



### Caratteristiche

UNI EN 14384

A SECCO CON SCARICO AUTOMATICO ANTIGELO

Gli idranti a secco della serie ADDA, possono essere installati su reti di distribuzione idrica potabile, non potabile e filtrata.

Gli idranti sono composti da:

- > Corpo colonna in ghisa sferoidale GJS rivestito interamente con polvere epossidica atossica colore rosso RAL 3000, spessore minimo 200µm.
- > Cuneo completamente rivestito in gomma NBR atossica, sostituibile.
- > Albero di manovra in acciaio inox.
- > Meccanismo di manovra con indicazioni, azionabile con apposita chiave pentagonale a norma UNI EN 14384.
- > Scarico automatico dell'acqua residua (funzione antigelo).
- > Attacchi di uscita DN70 in ottone filettati UNI 810 e tappi in ottone.
- > Attacco carico autopompa DN100 in ottone filettato UNI 810 e tappo in ottone.
- > Idoneo per acqua potabile: tutti i componenti a contatto con l'acqua sono conformi al D.M.174/04
- > Pressione di servizio ammissibile PN16.
- > Attacco alla rete idrica: flangia riferimento UNI EN 1092-2 PN16

Disponibile nelle versioni:

- > **TIPO A**: senza linea di rottura pre-determinata (0497/CPR/7469). Riferimento **DoP RM06**
- > **TIPO C**: con linea di rottura pre-determinata, dispositivo che mantiene chiusa la valvola anche in caso di rottura accidentale (0497 /CPR/7470). Riferimento **DoP RM07**



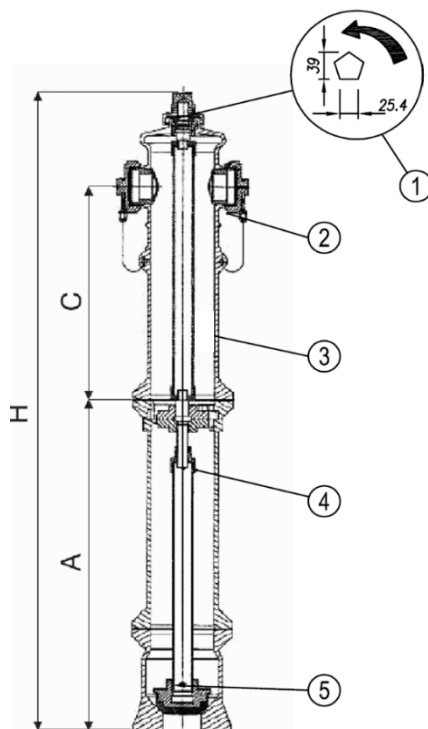
Versione con attacco carico autopompa

### Gamma prodotti

Misure	A = 500 mm C = 450 mm H = 1150 mm	A = 700 mm C = 450 mm H = 1350 mm	A = 960 mm C = 450 mm H = 1610 mm
<b>TIPO A</b>	Tappiottone		
DN80 C/2 DN70	ID151VFI	ID152VFI	ID153VFI
DN100 C/2 DN70	ID151WFI	ID152WFI	ID153WFI
<b>TIPO C</b>	Tappi ottone		
DN80 C/2 DN70	ID157VFI	ID158VFI	ID159VFI
DN100 C/2 DN70	ID157WFI	ID158WFI	ID159WFI

Misure	A = 500 mm C = 450 mm H = 1150 mm	A = 700 mm C = 450 mm H = 1350 mm	A = 960 mm C = 450 mm H = 1610 mm
<b>TIPO A</b>	Tappi ottone		
DN100 C/2 DN70 + autopompa DN 100	ID154WFI	ID155WFI	ID156WFI
<b>TIPO C</b>	Tappi ottone		
DN100 C/2 DN70 + autopompa DN 100	ID160WFI	ID161WFI	ID162WFI

Componenti ricambi



N°	Descrizione	Materiale
1	Meccanismo di manovra con indicazione di apertura azionabile mediante chiave pentagonale a norma UNI EN 14384	Ghisa JGS a norma EN1503-3
2	Attacchi di uscita DN70 e attacco carico autopompa DN100 in ottone filettati UNI810 con tappi in ottone.	Ottone UNI EN 1982
3	Corpo colonna idrante	Ghisa JGS a norma EN1503-3
4	Corpo intersede in ghisa, otturatore gommato	Ghisa JGL a norma EN 1503-3 interamente rivestito in gomma NBR atossica a norma EN 681-1 conforme al D.M. 174/04
5	Scarico automatico antigelo	Vario

Accessori:



Kit ripristino idranti ADDA TIPO C

DN80	AC176VFI
DN100	AC176WFI

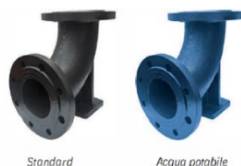


Chiave di manovra pentagonale per idranti soprasuolo

Art.: CH144XFI

UNI EN 14384

In acciaio zincato con impugnatura in gomma



Piede per idrante in ghisa flangiato DN80 – DN100

UNI EN 1092-2

Piede flangiato	DN80	DN100
Standard	ID190VFI	ID190WFI
Acqua potabile	ID290VFI	ID290WFI